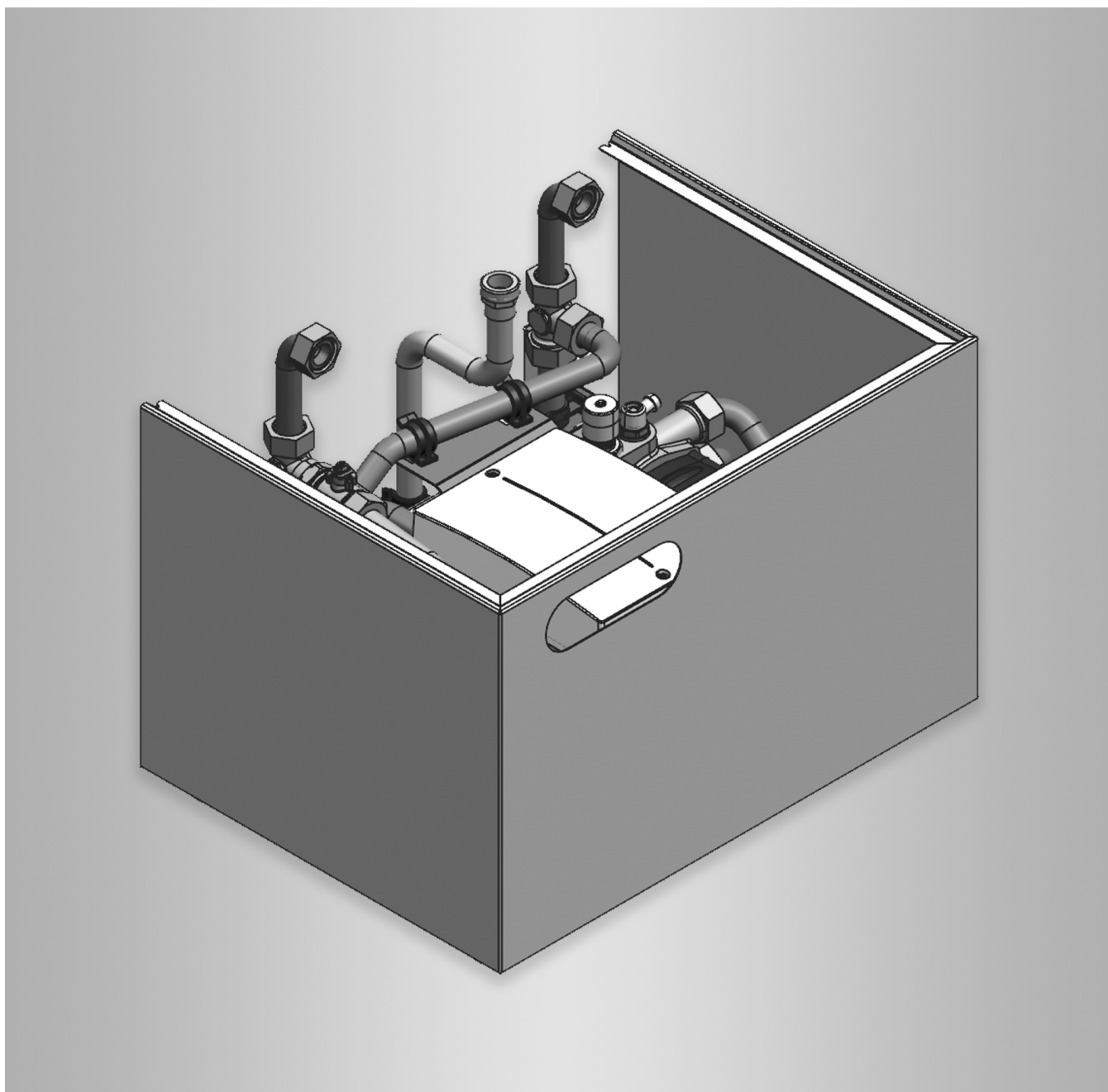



Unterbau-Kit

Für Vitodens 200-W und 300-W


Unterbau-Kit



Sicherheitshinweise


-  Bitte befolgen Sie diese Sicherheitshinweise genau, um Gefahren und Schäden für Menschen und Sachwerte auszuschließen.

Erläuterung der Sicherheitshinweise

-  **Gefahr**
Dieses Zeichen warnt vor Personenschäden.

Hinweis

Angaben mit dem Wort Hinweis enthalten Zusatzinformationen.

-  **Achtung**
Dieses Zeichen warnt vor Sach- und Umweltschäden.

Zielgruppe

Diese Anleitung richtet sich ausschließlich an autorisierte Fachkräfte.

- Arbeiten an Gasinstallationen dürfen nur von Installateuren vorgenommen werden, die vom zuständigen Gasversorgungsunternehmen dazu berechtigt sind.
- Elektroarbeiten dürfen nur von Elektrofachkräften durchgeführt werden.

Zu beachtende Vorschriften

- Nationale Installationsvorschriften
 - Gesetzliche Vorschriften zur Unfallverhütung
 - Gesetzliche Vorschriften zum Umweltschutz
 - Berufsgenossenschaftliche Bestimmungen
 - Einschlägige Sicherheitsbestimmungen der DIN, EN, DVGW, TRGI, TRF und VDE
- AT:** ÖNORM, EN, ÖVGW G K-Richtlinien, ÖVGW-TRF und ÖVE
- CH:** SEV, SUVA, SVGW, SVTI, SWKI, VKF und EKAS-Richtlinie 1942: Flüssiggas, Teil 2

Arbeiten an der Anlage

- Bei Brennstoff Gas den Gasabsperrehahn schließen und gegen unbeabsichtigtes Öffnen sichern.
- Anlage spannungsfrei schalten, z. B. an der separaten Sicherung oder einem Hauptschalter, und auf Spannungsfreiheit prüfen.
- Anlage gegen Wiedereinschalten sichern.
- Bei allen Arbeiten geeignete persönliche Schutzausrüstung tragen.



Gefahr

Heiße Oberflächen und Medien können Verbrennungen oder Verbrühungen zur Folge haben.

- Gerät vor Wartungs- und Servicearbeiten ausschalten und abkühlen lassen.
- Heiße Oberflächen an Heizkessel, Brenner, Abgassystem und Verrohrung nicht berühren.



Achtung

Durch elektrostatische Entladung können elektronische Baugruppen beschädigt werden.

Vor den Arbeiten geerdete Objekte berühren, z. B. Heizungs- oder Wasserrohre, um die statische Aufladung abzuleiten.

Instandsetzungsarbeiten



Achtung

Die Instandsetzung von Bauteilen mit sicherheitstechnischer Funktion gefährdet den sicheren Betrieb der Anlage.

Defekte Bauteile müssen durch Viessmann Originalteile ersetzt werden.

Inhaltsverzeichnis

1. Informationen	Entsorgung der Verpackung	5
	Symbole	5
	Wartungsteile und Ersatzteile	5
	■ Viessmann Partnershop	6
	■ Viessmann Ersatzteil-App	6
2. Montagevorbereitung	Montagevoraussetzungen	7
	Montagevorbereitungen	7
	■ Anordnung Ablauftrichter	7
	■ Montagehilfe vorbereiten	8
3. Montageablauf	Unterbau-Kit anbauen	9
	■ Speicher-Wassererwärmer anschließen	11
	■ Trinkwasserseitige Anschlüsse bei Gas-Brennwertkombigerät	11
	Heizkessel anbauen	12
	Heizkreise anschließen	13
	■ Anschluss von Heizkreisen mit nicht-sauerstoffdichten Rohrleitun- gen	14
	Drehschalter S1	15
	Elektrische Anschlüsse	15
	■ Mischerregelung an die Regelung des Wärmeerzeugers anschlie- ßen	15
	■ Maximaltemperaturbegrenzer oder -regler an die Mischerregelung anschließen	17
	Inbetriebnahme und Einregulierung	17
	■ Heizungsanlage füllen und in Betrieb nehmen	17
	■ Heizkreis mit Mischer entlüften	17
	■ Schalterstellung am Mischer-Motor	18
	■ Volumenstrom einregulieren	18
	■ Bypass einstellen	19
	■ Verkleidung anbauen	19
4. Anschluss- und Verdrahtungsschema	20
5. Konformitätserklärung	21

Entsorgung der Verpackung










Verpackungsabfälle gemäß den gesetzlichen Festlegungen der Verwertung zuführen.

DE: Nutzen Sie das von Viessmann organisierte Entsorgungssystem.

AT: Nutzen Sie das gesetzliche Entsorgungssystem ARA (Altstoff Recycling Austria AG, Lizenznummer 5766).

CH: Verpackungsabfälle werden vom Heizungs-/ Lüftungsfachbetrieb entsorgt.

Symbole

Symbol	Bedeutung
	Verweis auf anderes Dokument mit weiterführenden Informationen
	Arbeitsschritt in Abbildungen: Die Nummerierung entspricht der Reihenfolge des Arbeitsablaufs.
	Warnung vor Sach- und Umweltschäden
	Spannungsführender Bereich
	Besonders beachten.
	<ul style="list-style-type: none"> ▪ Bauteil muss hörbar einrasten. oder ▪ Akustisches Signal
	<ul style="list-style-type: none"> ▪ Neues Bauteil einsetzen. oder ▪ In Verbindung mit einem Werkzeug: Oberfläche reinigen.
	Bauteil fachgerecht entsorgen.
	Bauteil in geeigneten Sammelstellen abgeben. Bauteil nicht im Hausmüll entsorgen.

Wartungsteile und Ersatzteile

Wartungsteile und Ersatzteile können Sie direkt online identifizieren und bestellen.

Viessmann Partnership

Login:
<https://shop.viessmann.com/>



Viessmann Ersatzteil-App

www.viessmann.com/etapp



Montagevoraussetzungen

Zum Anbau des Unterbau-Kit muss eine Montagehilfe für Aufputz-Montage angebaut sein.



Montageanleitung Montagehilfe

Hinweis

In Verbindung mit dem Unterbau-Kit kann kein untergestellter Speicher-Wassere warmer angeschlossen werden.

Umgebungstemperatur max. 35 °C

Montagevorbereitungen

Anordnung Ablauftrichter

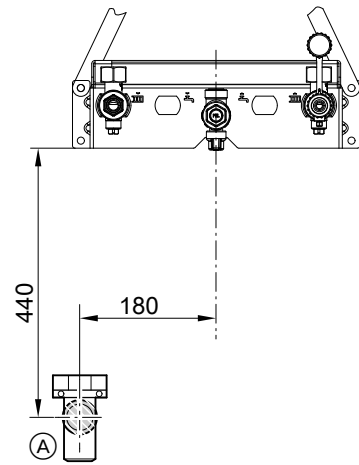


Abb. 1

Ablauftrichter (A) für Kondenswasser (falls vorhanden) entsprechend der Abbildung anordnen.

Montagehilfe vorbereiten

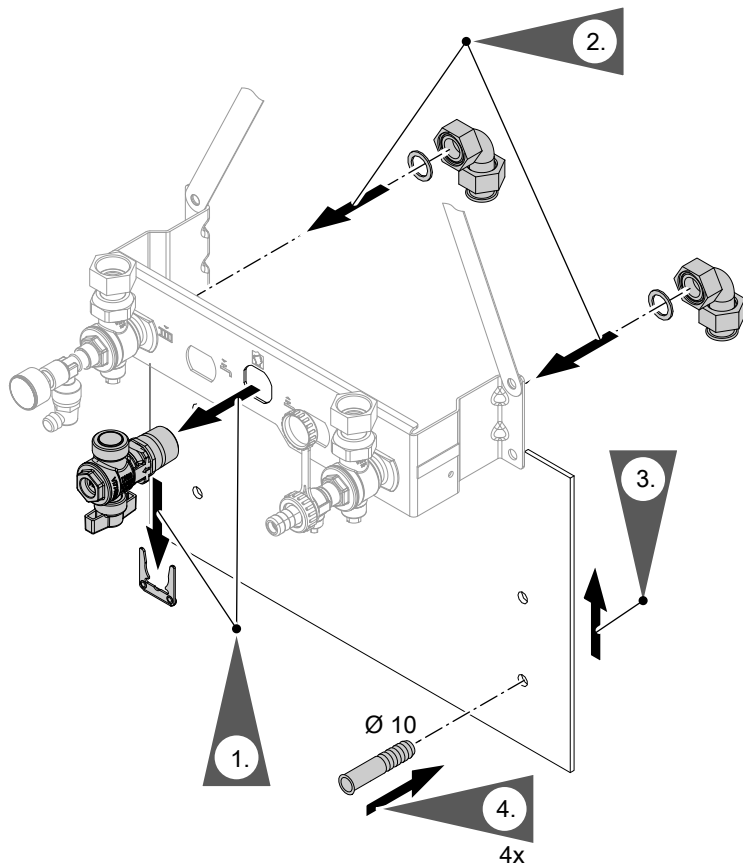


Abb. 2 Bohrschablone unter der Konsole der Montagehilfe ausrichten!

1. Gasabsperrrhahn abbauen.
2. Rohrbogen mit Dichtungen anbauen.
3. Bohrungen \varnothing 10 mm erstellen.
4. Dübel einsetzen.

Hinweis

Die bei der Montagehilfe mitgelieferten Rohrbogen werden nicht benötigt.

Unterbau-Kit anbauen

Anzugsdrehmomente der Verschraubungen:

- G ½: 24 Nm
- G ¾: 30 Nm

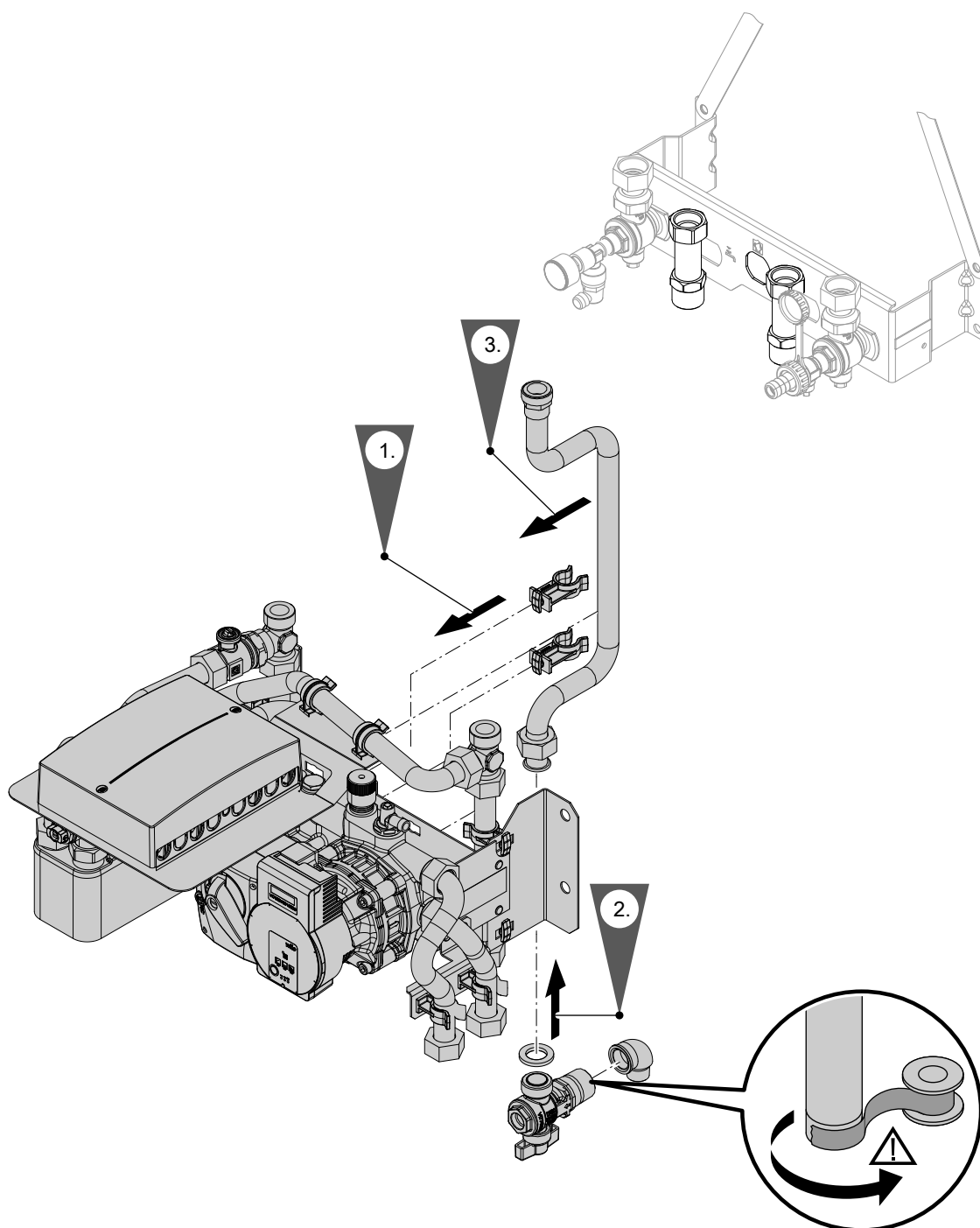


Abb. 3

1. Halteclips am Unterbau-Kit montieren.

3. Gasrohr in Halteclips einsetzen.

2. Gasabsperrhahn mit Dichtung an Gasrohr anbauen.



Gefahr

Nur die Dichtung aus der Tüte am Gasabsperrhahn einsetzen.



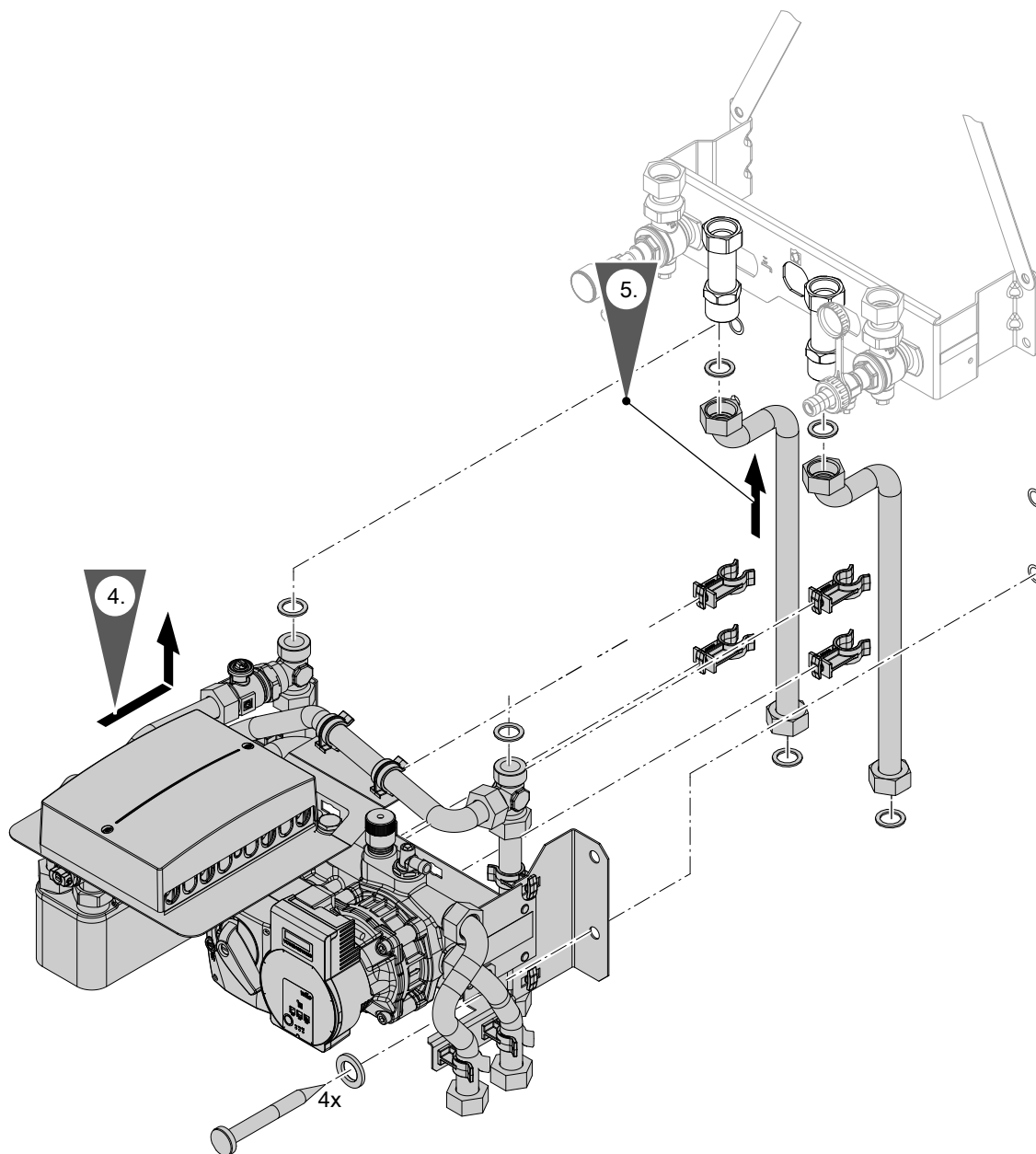
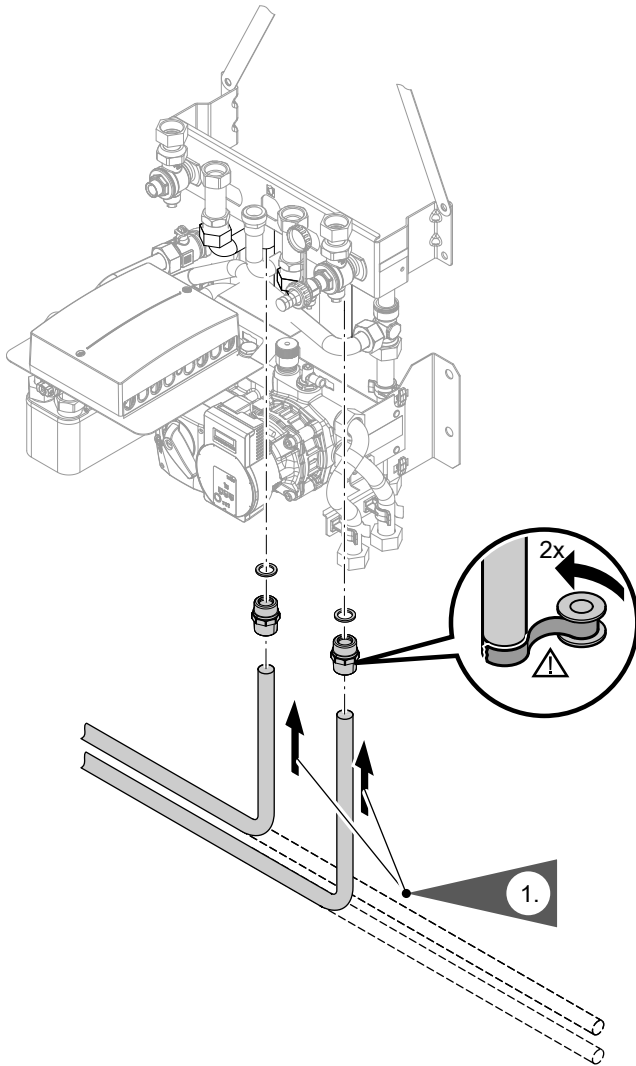


Abb. 4

4. Dichtungen einlegen. Unterbau-Kit mit beiliegenden Schrauben und Unterlegscheiben an der Wand befestigen.
5. Nur bei Gerät mit separatem Speicher-Wassererwärmer: Rohrbogen für Speichervorlauf und -rücklauf mit Dichtungen anbauen.

Speicher-Wassererwärmer anschließen



1. Verbindungsleitungen zum Speicher-Wassererwärmer oder Kaltwasserleitung und Warmwasserleitung unterhalb des Unterbau-Kits verlegen.
2. Bauseitige Verbindungsleitungen an den Rohrboegen für Speichervorlauf und -rücklauf anschließen.

Abb. 5

Trinkwasserseitige Anschlüsse bei Gas-Brennwertkombigerät



Montageanleitung Montagehilfe

Heizkessel anbauen

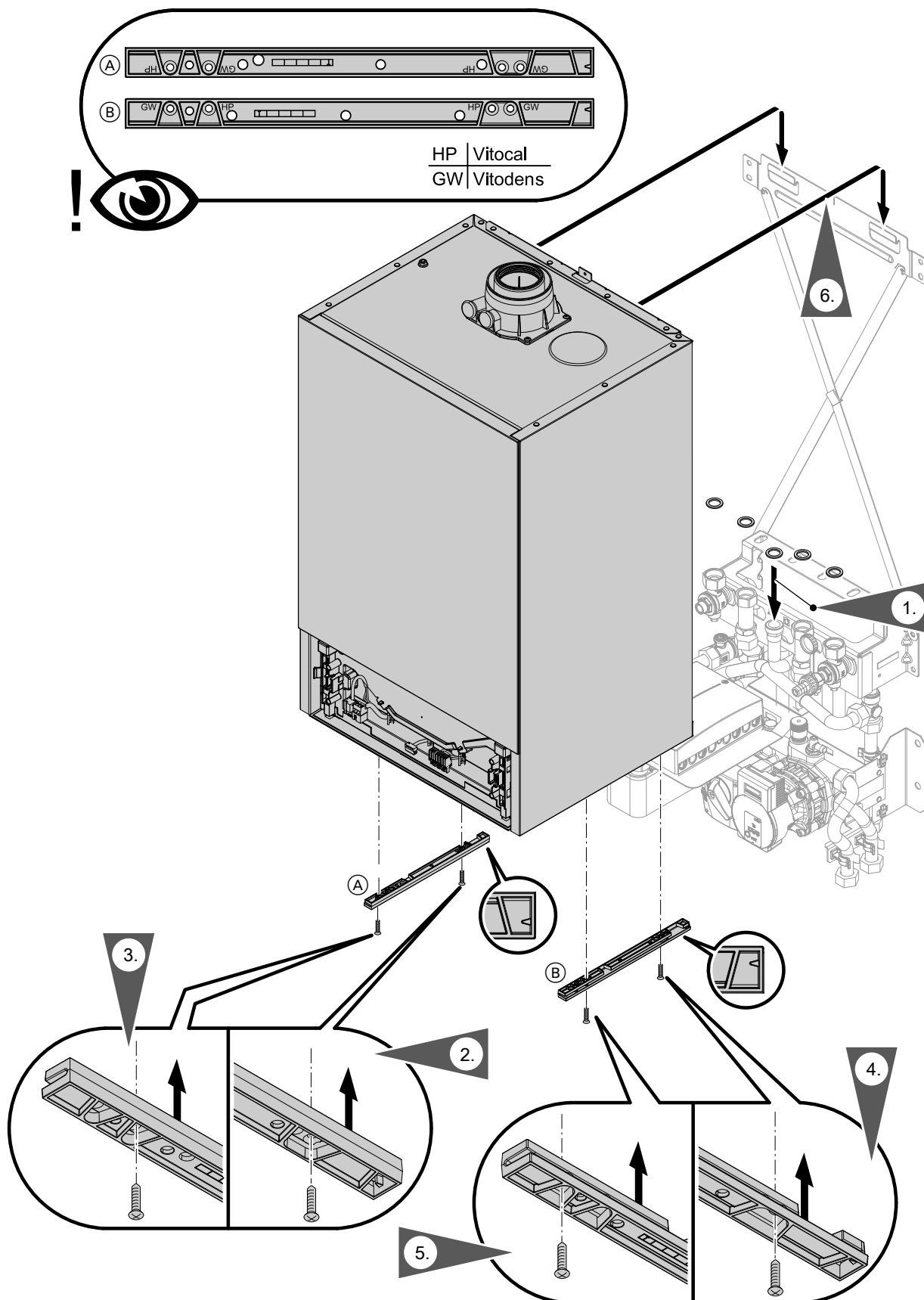


Abb. 6

Heizkreise anschließen

Anzugsdrehmomente der Verschraubungen:

- G ½: 24 Nm
- G ¾: 30 Nm

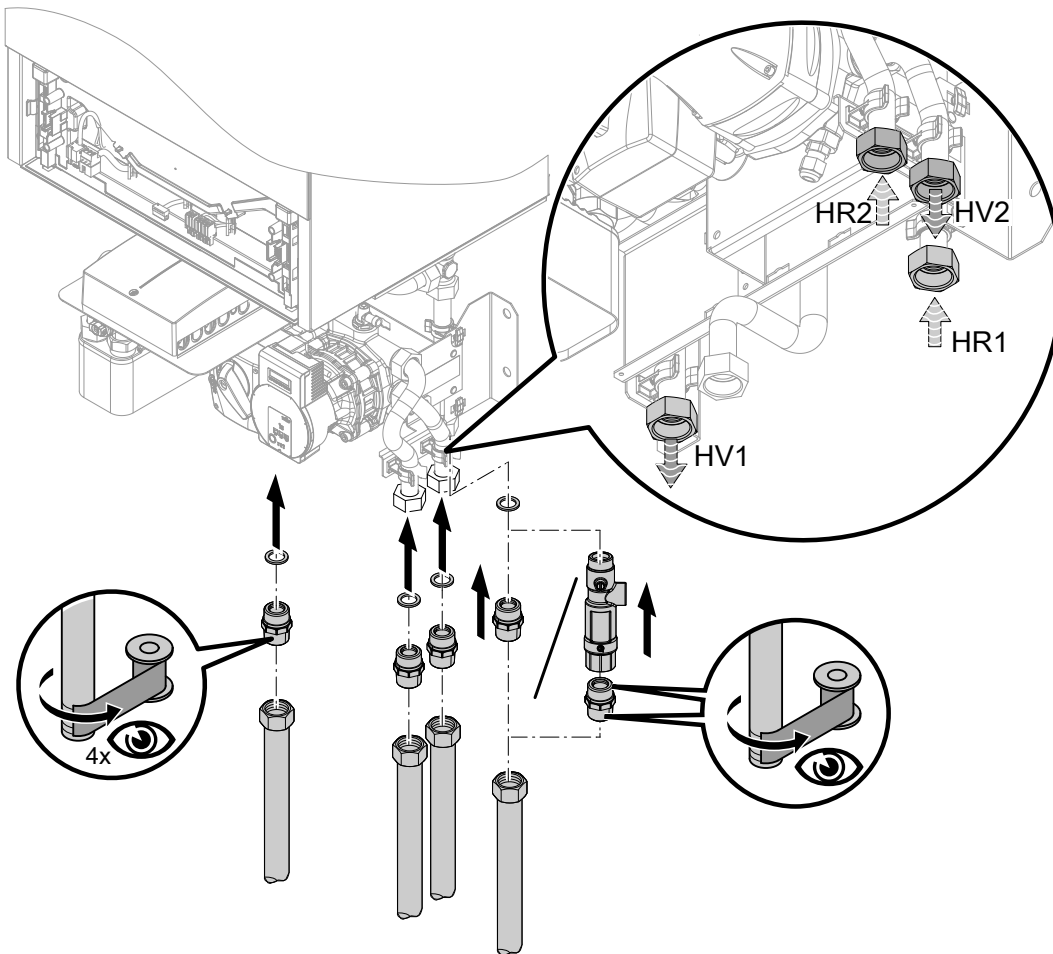


Abb. 7

HR1 Heizwasserrücklauf Heizkreis ohne Mischer G ¾
 HR2 Heizwasserrücklauf Heizkreis mit Mischer G ¾

HV1 Heizwasservorlauf Heizkreis ohne Mischer G ¾
 HV2 Heizwasservorlauf Heizkreis mit Mischer G ¾

1. Doppelnippel an den Anschlüssen des Unterbau-Kits mit Flachdichtung anschrauben.
 Falls vorhanden:
 Durchflussanzeiger (Zubehör) mit Flachdichtung an Stelle des Doppelnippels am Heizwasserrücklauf des Heizkreises ohne Mischer (HR1) befestigen.
2. Heizkreise an die Verbindungsrohre des Unterbau-Kits anschließen.
 Lage der Heizkreisanschlüsse nicht verändern, damit später die Verkleidung angebaut werden kann.

Anlagenschema mit Unterbau-Kit

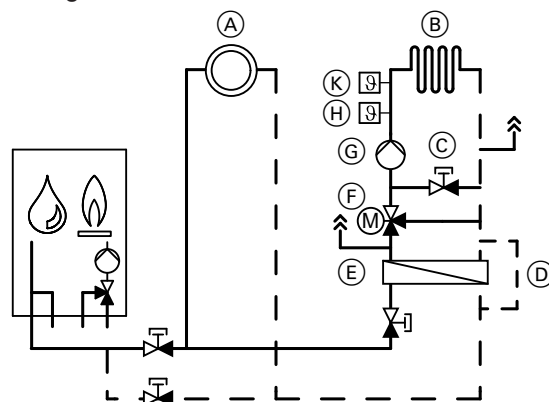


Abb. 8

- Ⓐ Heizkreis ohne Mischer
- Ⓑ Heizkreis mit Mischer (Fußbodenheizkreis)

Heizkreise anschließen (Fortsetzung)

- Ⓒ Bypass
- Ⓓ Volumenausgleichleitung
- Ⓔ Plattenwärmetauscher Systemtrennung
- Ⓕ 3-Wege-Mischer
- Ⓖ Heizkreispumpe
- Ⓗ Vorlauftemperatursensor
- Ⓚ Temperaturwächter als Maximaltemperaturbegrenzung für Fußbodenheizung

Hinweis zum Fußbodenheizkreis

Maximaltemperaturbegrenzer Ⓚ min. 1 m hinter der Umwälzpumpe an die Heizungsvorlaufleitung anbauen.

Hinweise zum Heizkreis mit Mischer

In den Vorlauf des Heizkreises mit Mischer bauseits einen Füll- und Entleerungshahn einbauen. Wird bei der Inbetriebnahme zum Befüllen und Entlüften des Heizkreises benötigt.

Das im Heizkessel eingebaute Ausdehnungsgefäß kann auch für den Heizkreis mit Mischer genutzt werden.

Prüfen, ob die Größe des eingebauten Ausdehnungsgefäßes für die angeschlossenen Heizkreise ausreicht.

Anschluss von Heizkreisen mit nicht-sauerstoffdichten Rohrleitungen

Bei Anschluss von Heizungsanlagen mit nicht-sauerstoffdichten Rohrleitungen (DIN 4726) die Volumenausgleichleitung zwischen den beiden Heizkreisen verschließen.

Hinweis

Falls die Volumenausgleichleitung entfernt wurde, in den geregelten Heizkreis ein separates Ausdehnungsgefäß einbauen.

Volumenausgleichleitung ausbauen

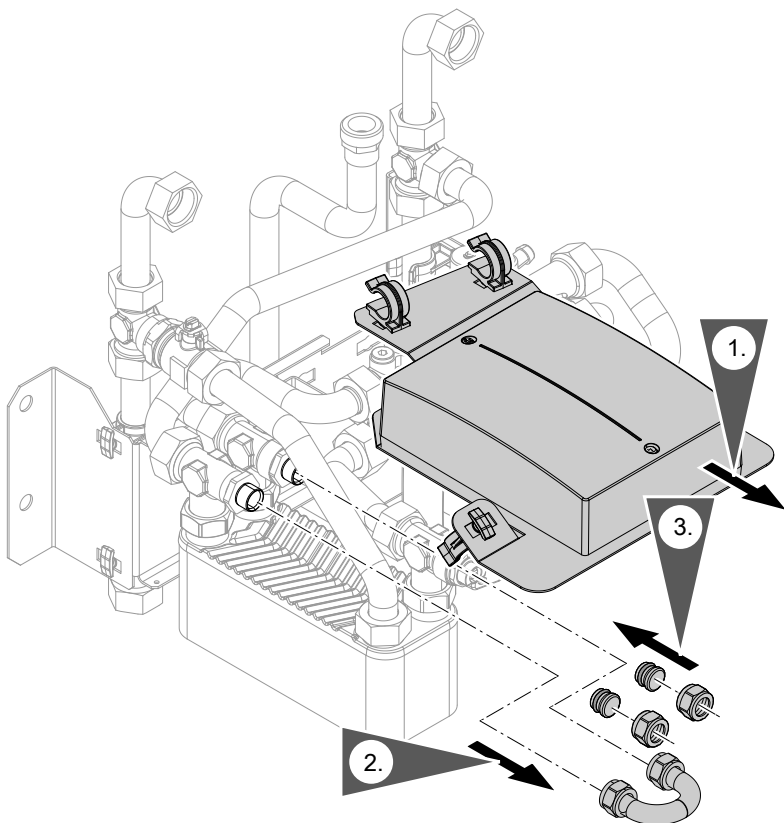


Abb. 9

1. Elektronikmodul aus den Halteclips ziehen.
2. Überwurfmuttern abschrauben. Ausgleichleitung mit Klemmringen abbauen.

Heizkreise anschließen (Fortsetzung)

3. Anschlüsse mit beiliegenden Stopfen und Überwurfmuttern verschließen.
O-Ringe mit beiliegendem Armaturenfett einfetten.

Drehschalter S1

Der Drehschalter S1 befindet sich im Elektronikmodul des Unterbau-Kits.

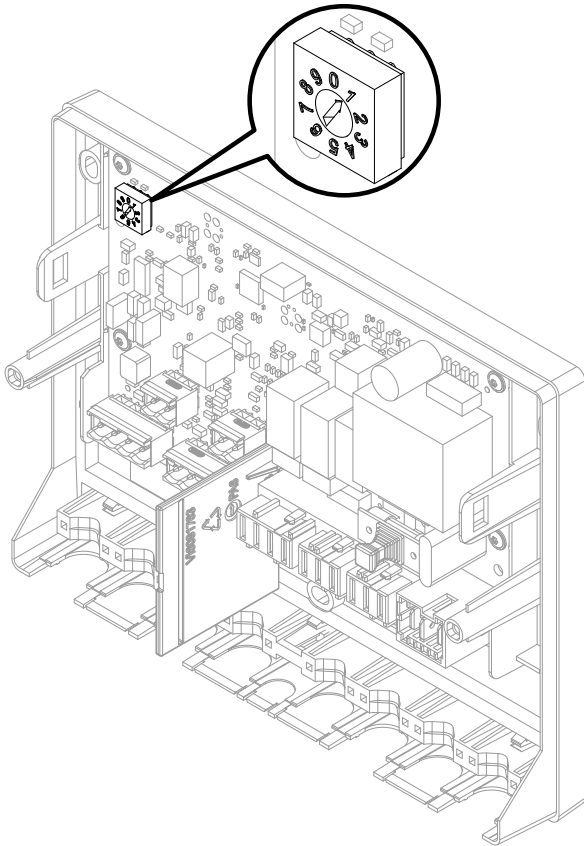


Abb. 10

1. Elektronikmodul öffnen.
2. Falls mehrere Erweiterungssätze Mischer angeschlossen werden, Drehschalter S1 einstellen.

Drehschalter an jedem Erweiterungssatz auf eine fortlaufende Zählnummer einstellen:

- Heizkreis mit Mischer M2: Drehschalter auf 1
- Heizkreis mit Mischer M3: Drehschalter auf 2
- Heizkreis mit Mischer M4: Drehschalter auf 3
- Falls eine Erweiterung EM-P1 angeschlossen wird: Drehschalter auf 4

Hinweis

Teilnehmernummer Erweiterung EM-P1 immer auf fortlaufende Nr. nach den Erweiterungen EM-M1 oder EM-MX einstellen.

Elektrische Anschlüsse

Mischerregelung an die Regelung des Wärmeerzeugers anschließen

Anschluss an die Regelung des Wärmeerzeugers:

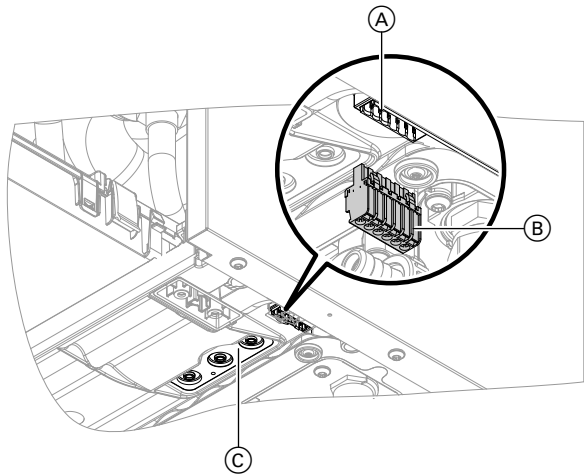


Abb. 11

- (A) Steckverbinder an der Geräteunterseite.
- (B) Stecker zum Anschluss von Sensoren und Plus-Bus Stecker aus der Verpackung der Montageteile entnehmen.
- (C) Leitungsdurchführung.

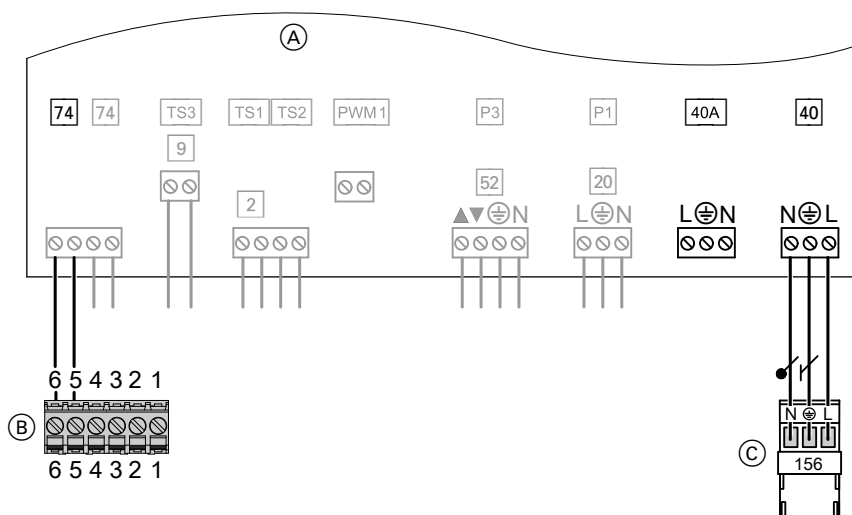
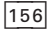

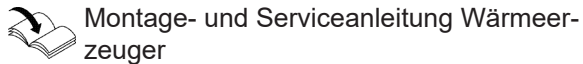



Abb. 12

- (A) Erweiterungssatz Mischer (Elektronikmodul ADIO)
 - 40 Netzanschluss
 - 40A Netzanschluss weiteres Zubehör
 - 74 PlusBus
- (B) Außenliegender Stecker am Wärmepumpe (Lieferumfang Wärmepumpe)
- 156 Stecker für Netzanschluss Zubehör an der Regelung des Wärmepumpens

Elektrische Anschlüsse (Fortsetzung)

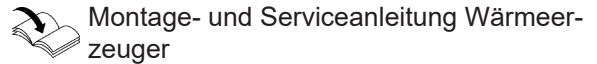
1. Netzanschluss erstellen.
Netzanschlussleitung durch Leitungstülle zur Regelung des Wärmeerzeugers führen. An Stecker  anschließen.
Falls der Netzanschluss an einem weiteren Zubehör erfolgt, den mitgelieferten Stecker  verwenden.



 **Gefahr**
Falsche Adernzuordnung kann zu schweren Verletzungen und Schäden am Gerät führen.
Adern „L1“ und „N“ nicht vertauschen.

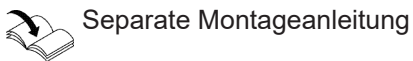
2. Anschluss PlusBus erstellen.
Einen Stecker der mitgelieferten Leitung abklemmen. Adern an Klemmen 5 und 6 des außenliegenden Steckers am Wärmeerzeuger anklemmen.

Hinweis
Adern PlusBus sind vertauschbar.



3. Verbindungsleitungen am Elektronikmodul bündeln.


Maximaltemperaturbegrenzer oder -regler an die Mischerregelung anschließen



Inbetriebnahme und Einregulierung

Heizungsanlage füllen und in Betrieb nehmen



 **Gefahr**
Gasaustritt führt zu Explosionsgefahr.
Gasdichtheit aller gasführenden Anschlüsse prüfen.

Heizkreis mit Mischer entlüften

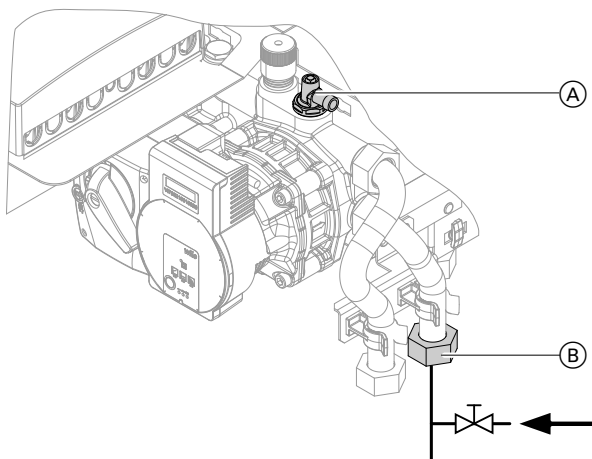




Abb. 13

1. An Entlüftungshahn  einen Schlauch anschließen und in einen Abwasseranschluss legen.
2. Befüllschlauch an den bauseitigen Füll- und Entleerungshahn  anschließen.
3. Heizkreis so lange mit Netzdruck spülen, bis keine Luftgeräusche mehr hörbar sind.

Schalterstellung am Mischer-Motor

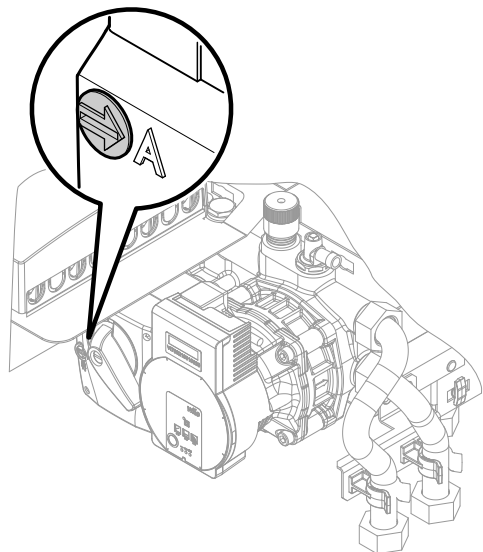


Abb. 14

Der Drehknopf am Stellmotor des Mixers muss auf Automatik stehen (Pfeil in Richtung „A“). Bei Störungen an der Mischerregelung den Drehknopf auf „Hand“ stellen und Mischer von Hand einstellen (Notbetrieb).

Volumenstrom einregulieren

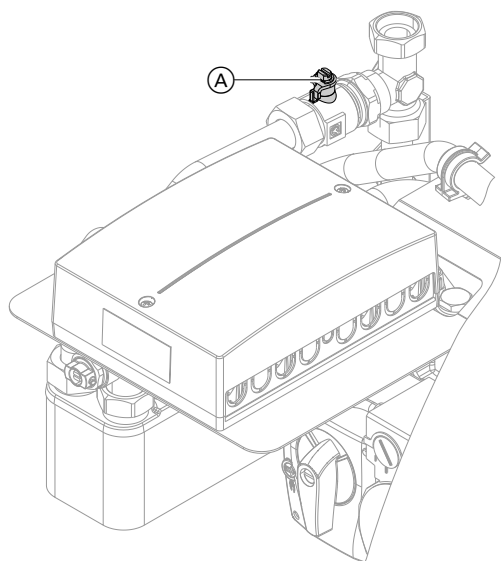
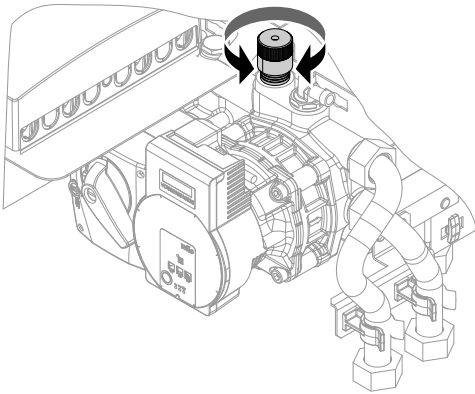


Abb. 15

1. Volumenstrom an Kugelhahn (A) einregulieren.
2. Am Durchflussanzeiger (Zubehör, falls vorhanden) die Durchflussmenge prüfen.

Bypass einstellen



Im Heizkreis mit Mischer ist ein Bypass integriert. Der Bypass ist im Auslieferungszustand geschlossen. Falls erforderlich zur Minimierung von Temperaturspitzen den Bypass öffnen (Drehen gegen Uhrzeigersinn).

Abb. 16

Verkleidung anbauen

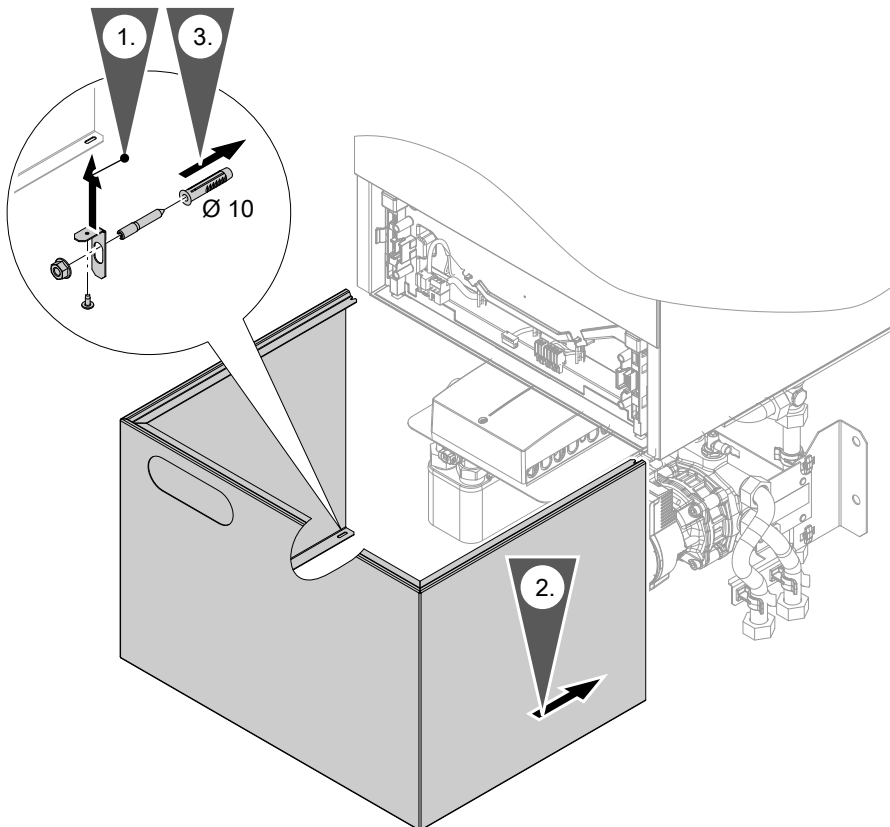


Abb. 17

1. Haltewinkel mit Blechschraube B 3,9 x 13 an der Verkleidung befestigen.
2. Leitungen oberhalb des Elektronikmoduls bündeln.
3. Verkleidung von vorn in die Befestigungsschienen schieben.
4. Haltewinkel mit Schraube und Dübel an der Wand befestigen.

Anschluss- und Verdrahtungsschema

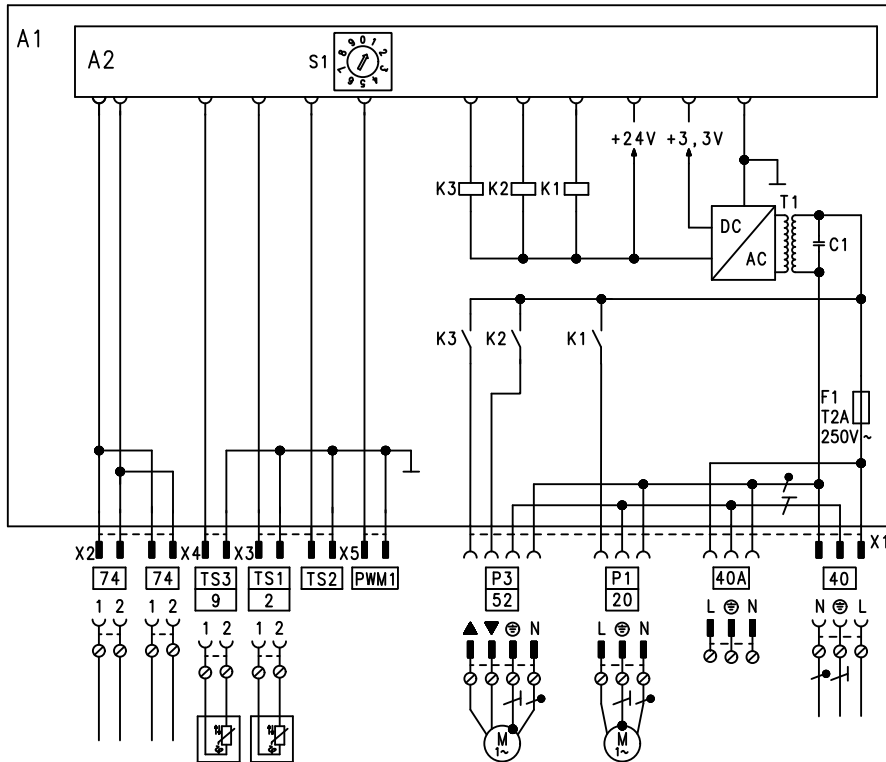


Abb. 18

A1 Leiterplatte Elektronikmodul ADIO
A2 Elektronik

F1 Sicherung
S1 Drehschalter für Adressierung der Teilnehmernummer

Stecker 230 V~

P1 20 Heizkreispumpe

P3 52 Mischer-Motor

40 Netzanschluss 230 V/50 Hz

40A Netzanschluss für Zubehör

TS2 Ohne Funktion

TS3 9 Temperatursensor hydraulische Weiche

74 PlusBus-Anschluss zur Verbindung mit dem Wärmerezeuger und einem weiteren Zubehör

Kleinspannungsstecker

PWM1 Ohne Funktion

TS1 2 Vorlauftemperatursensor

Wir, die Viessmann Climate Solutions SE, D-35108 Allendorf, erklären in alleiniger Verantwortung, dass das bezeichnete Produkt in Konstruktion und Betriebsverhalten den europäischen Richtlinien und den ergänzenden nationalen Anforderungen entspricht.

Die Konformitätserklärung ist mit Hilfe der Herstell-Nr. unter folgender Internetadresse zu finden:

DE: **www.viessmann.de/eu-conformity**

AT: **www.viessmann.at/eu-conformity**

CH: **www.viessmann.ch/eu-conformity-de**
oder

www.viessmann.ch/eu-conformity-fr





Viessmann Ges.m.b.H.
A-4641 Steinhaus bei Wels
Telefon: 07242 62381-110
Telefax: 07242 62381-440
www.viessmann.at



Viessmann Climate Solutions SE
35108 Allendorf
Telefon: 06452 70-0
Telefax: 06452 70-2780
www.viessmann.de